

シーケンサ対応コード「TRC-01」取扱説明書

このたびは、シチズンのシグナルインジケータ(トリメロン・シグナルリミット)用のシーケンサ対応コード『TRC-01』をお買い上げ頂きまして、誠にありがとうございます。

『ご使用前に、必ず取扱説明書をお読みの上、正しくお使い下さい』

なお、お読みになった後は、お使いになる方がいつでも見られる場所に『必ず保管して下さい』


1. 概要

本品は、シグナルインジケータ(トリメロン・シグナルリミット)をプログラマブル・コントローラ(以後、シーケンサと呼ぶ)に接続する場合に使用するコードです。

2. 対象機種

(1)TRC-01

トリメロン	1S-010, 1S-100, 1S-010F I S 2S-100, 2S-200, 2S-010, 2S-010F II S
-------	---

 トリメロン2Sタイプの使用時は、電源GNDとフレームGNDを絶縁しなければ使えません。

3. 仕様

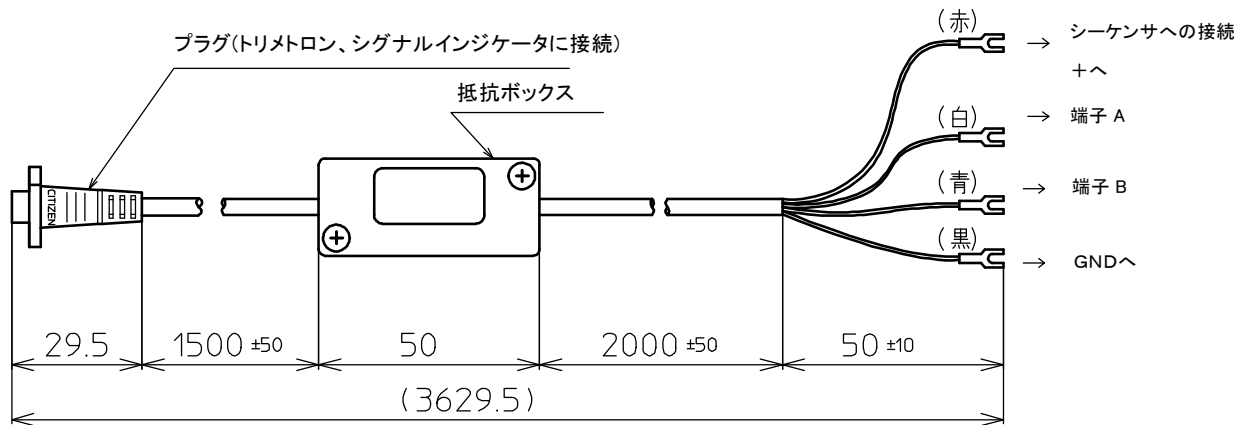
電圧電源	DC12V~24V
出力電流	20mA以下
出力形式	オープンコレクタ (100Ωの保護抵抗が直列に入っています。)
逆流防止回路	有 (+の逆接続をしても破壊しません。)

4. 入出力信号の関係

(1)トリメロン(1S・2S)とTRC-01の組合せ。

	トリメロン (1S・2S)		シーケンサ側への 出力	
	-側接点	+側接点	リード線白	リード線青
-NG	ON	OFF	OFF	ON
OK	OFF	OFF	ON	ON
+NG	OFF	ON	ON	OFF

5. 外観寸法及び接続図 (単位: mm)



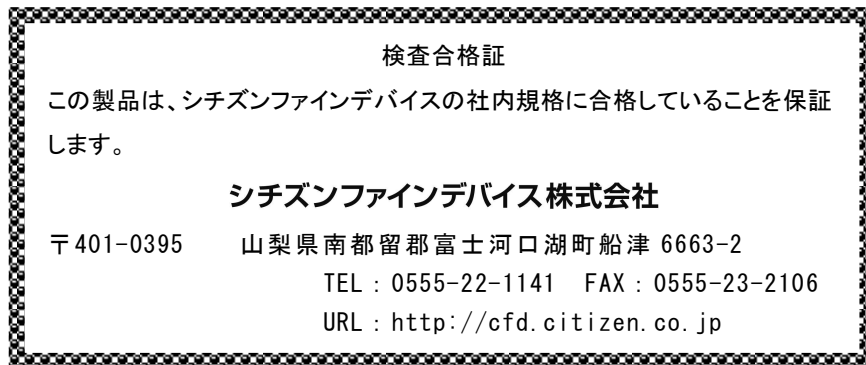
6. 使用方法

プラグをトリメロン、シグナルインジケータに接続し、リード線の圧着端子をシーケンサに接続します。

シーケンサへの接続	
リード線の色	接続先
赤	プラス
白	端子A(入出力信号の関係は、4項を参照下さい。)
青	端子B(入出力信号の関係は、4項を参照下さい。)
黒	GND

7. 使用上の注意

- (1)シーケンサは必ず、電源電圧DC12~24V、動作(入力)電流20mA以下の定格のものを使用して下さい。



本製品に関するお問い合わせは、お求めの販売店もしくは上記までご連絡下さい。