

お気軽にお問い合わせください

Tel. 0555-22-1141

<http://cfd.citizen.co.jp>

シチズンファインデバイス

精密計測機器はこちら

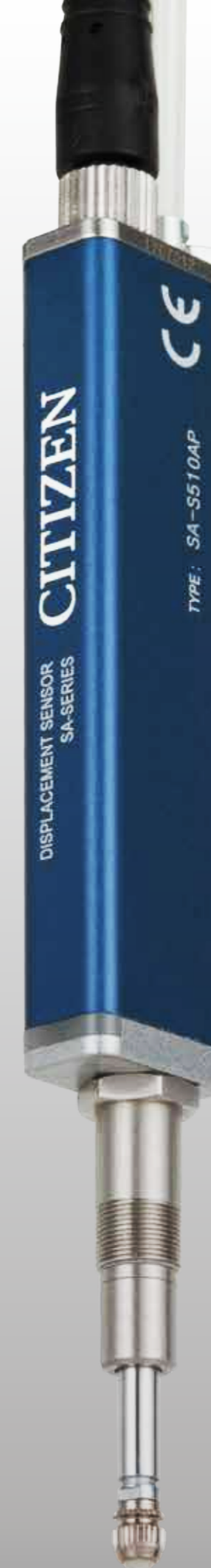


自動化・省力化装置はこちら



CITIZEN FINEDEVICE CO.,LTD.

CITIZEN



精密計測機器
総合カタログ

No.J22d

CITIZEN

シチズンファインデバイス株式会社

〒401-0395 山梨県南都留郡富士河口湖町船津 6663-2

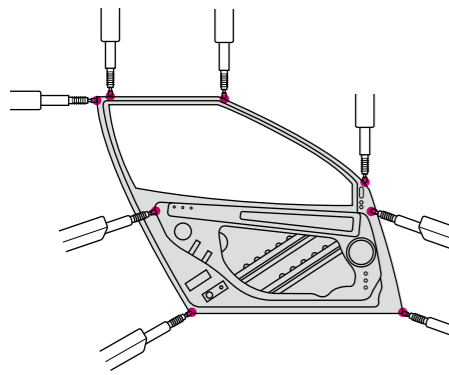
Tel.0555-22-1141 Fax.0555-23-2106

<https://cfd.citizen.co.jp/>

※CITIZENはシチズン時計株式会社の登録商標です。
※本カタログの記載内容は、お断りなく変更する事がありますのでご了承ください。
※本製品は、外国為替および外国貿易管理法の規定により、戦略物資など輸出規制品に該当する可能性があります。
※本品を輸出する場合は、弊社販売担当者にお問い合わせください。
※本カタログの写真は印刷のため実際の商品の色と多少異なる場合があります。

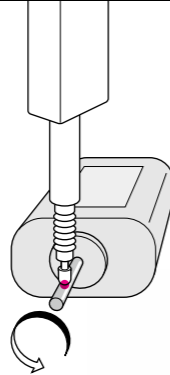
Application

位置決め



・複数の測定子による多点同時測定によって、正確な取り付け位置を決定

偏心測定



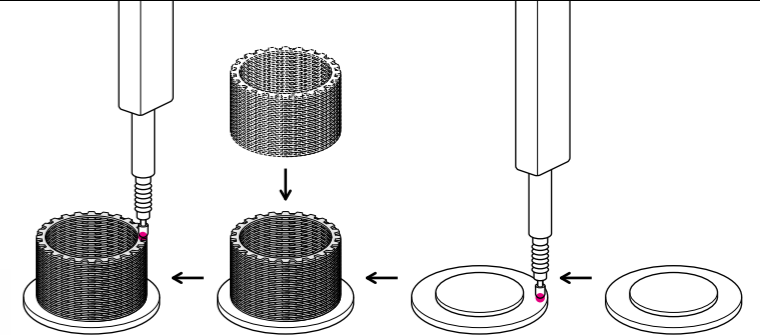
・ワイパー、ドア等で使用されるモーター軸の偏心を高速回転させながら測定

検出器
設置例

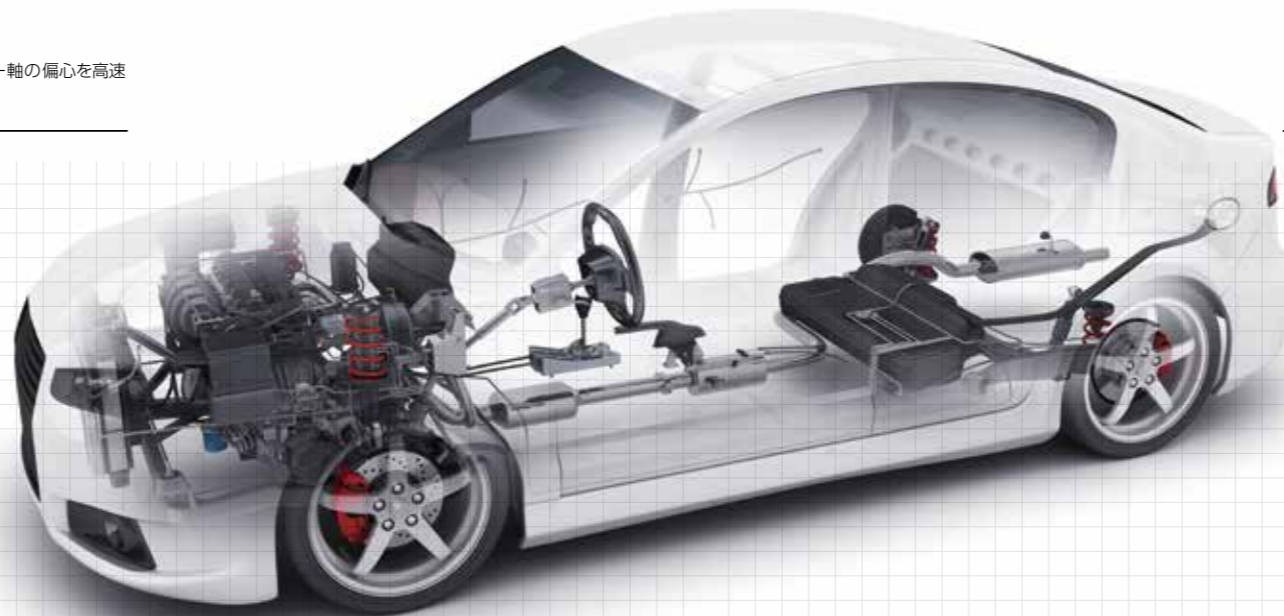
Automobile 自動車

自動車を構成するあらゆる部品の測定が可能です。
従来より高い精度が求められている現代の自動車産業に大きく貢献しています。

位置決め、高さ測定



・部品組み立ての各工程で、高さ測定により、OK・NGを判断



ドア

モーター

トランスミッション

ステアリング

ブレーキディスク

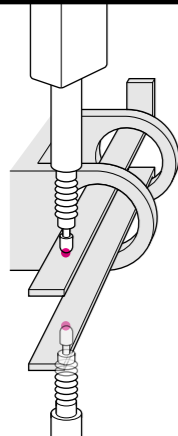
クランクシャフト

バルブ

エンジンピストンリング

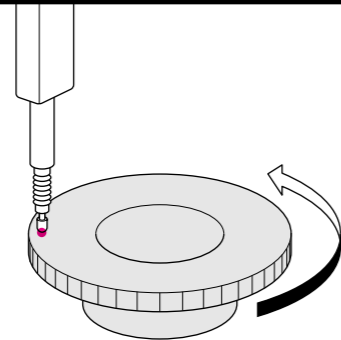
シリンダーヘッドカバー
(アルミ製ダイキャスト製品)

角度・内径測定



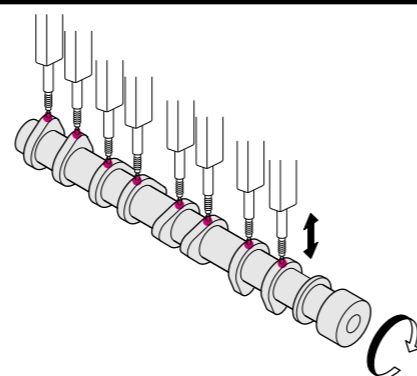
・2本の測定子によって、軸の内径・外径を測定

平坦度測定



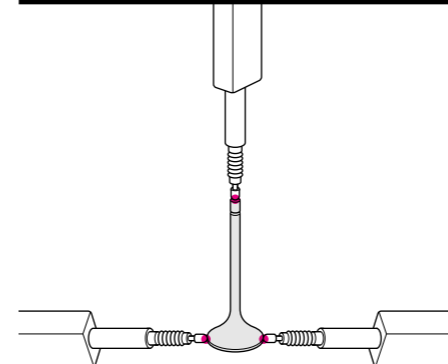
・ディスクを回転させ、1本の測定子で、ディスク面の平坦度を測定

形状・偏心・ジャーナル揺れ測定



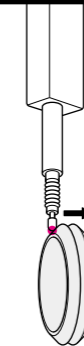
・シャフトに要求される、全ての測定に対応可能

外径・高さ測定



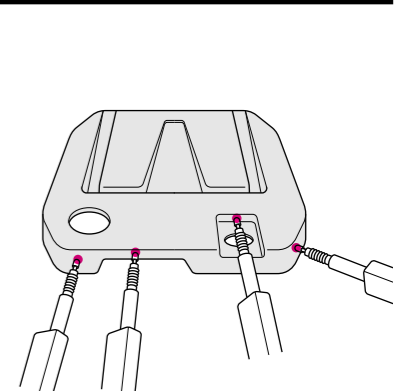
・複数の測定子による多点同時測定で、瞬時に測定

表裏・内径測定



・ピストンリングを重ねた状態でセンサーを走らせ表裏を判断

高さ・平坦度測定

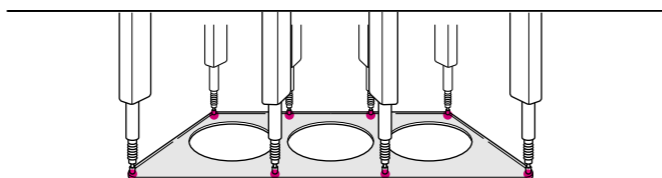
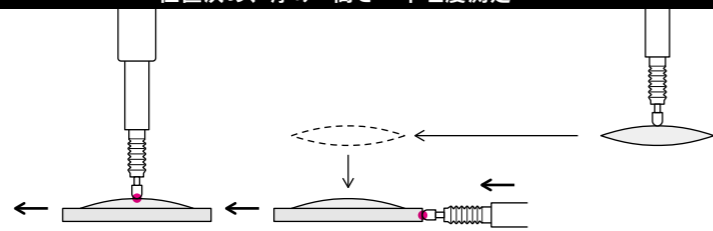


・複数の測定子による多点同時測定で、高さ・平坦度を測定

生活者の必需品となった
携帯電話の部品の測定には、
精密機器である
時計の測定で培った
技術が生きています。



位置決め、厚み・高さ・平坦度測定



・レンズ本体のOK・NGを厚み・高さ・平坦度測定で判断。組立時の正確な位置決めと、高さ測定によるOK・NG判断

カメラレンズケース

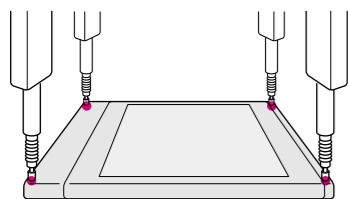
検出器
設置例
Mobile Phone
携帯電話

バッテリー

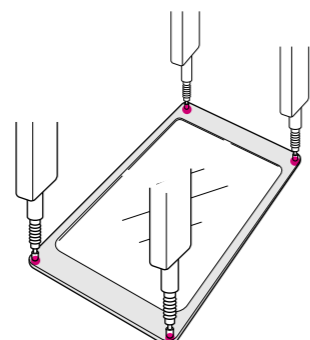
タブレット表面

筐体、カバー

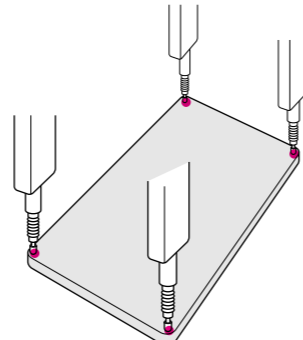
高さ測定



厚み・平坦度測定



厚み・平坦度測定

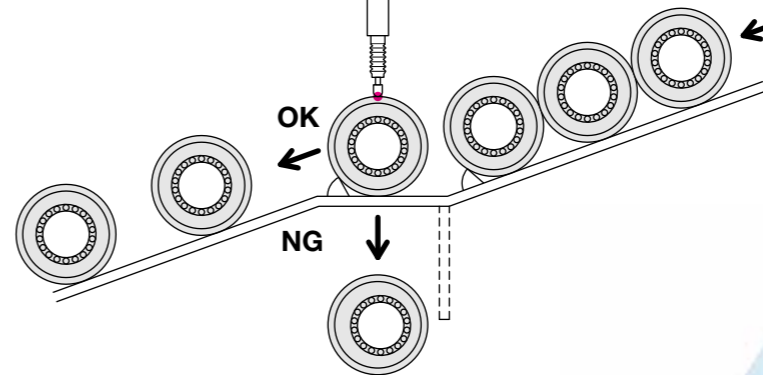


・複数の測定子で、マスターとの比較によりOK・NGを判断

・複数の測定子による多点測定で瞬時に判断

・複数の測定子による多点測定で瞬時に判断

高さ測定

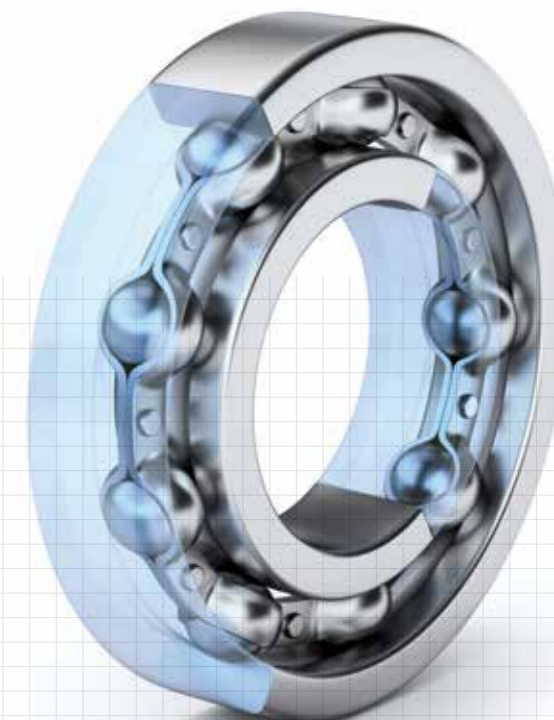


・加工後の最終ラインで、高さ測定によりOK・NGを判断

多くの工業製品に用いられる
ベアリング。
創業時から測定に取り組んでおり、
経験と実績は国内随一です。

完成品

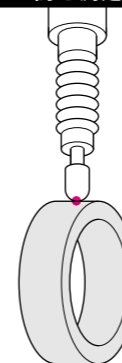
検出器
設置例
Bearing
ベアリング



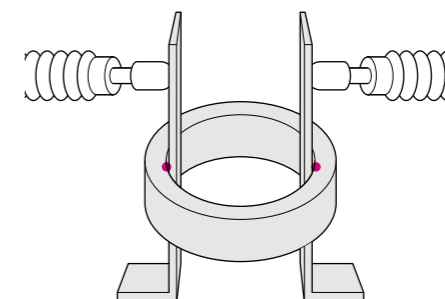
ボールベアリング軸受

ボール

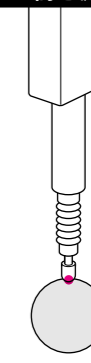
高さ測定



内径測定



高さ測定







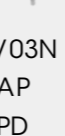
・1本の測定子で、マスターとの比較でOK・NGを判断

・2本の測定子で測定。

・1本の測定子で、マスターとの比較によりOK・NGを判断




Lineup

	SAシリーズ	エレメトロン
測定範囲	10mm - 50mm	±0.5mm - ±1mm
分解能	0.1μm・0.5μm	0.1μm

測定範囲 分解能	±0.5 mm	±0.7 mm	±1 mm	10 mm	32 mm	50 mm
0.1 μm	DTH - L□□ DTH - L□□U 	DTH - P□□S DTH - P□□SH 	DTH - P□□ 	SA - S110 SA - S110/03N SA - S110AP SA - S110PD 		
0.5 μm				SA - S510 SA - S510/03N SA - S510AP SA - S510PD 	SA - S532	SA - S550

Lineup

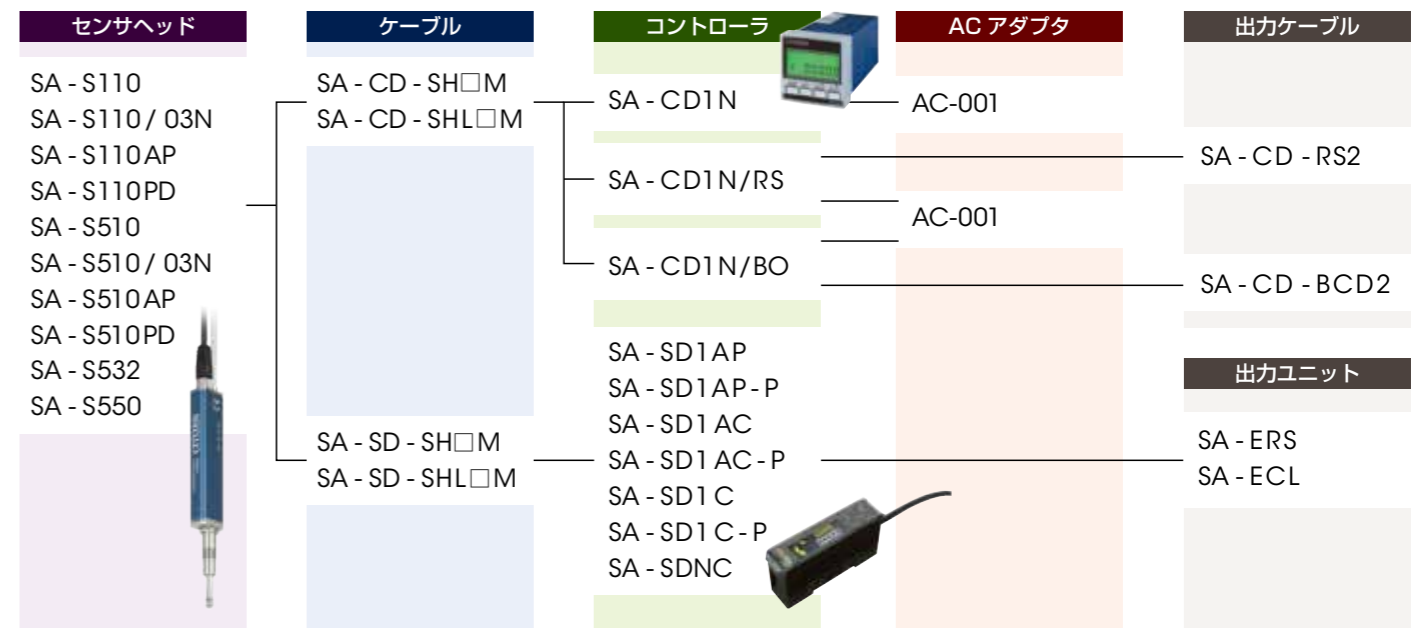
	トリメトロン	ミューメトロン
測定範囲	±0.05mm - ±0.6mm	±0.05mm
分解能	1μm - 20μm	0.5μm - 1μm

測定範囲 分解能	±0.05 mm	±0.1 mm	±0.5 mm	±0.6 mm
0.5 μm	4M - 100P 			
1 μm	1S - 100LP 1S - 100 2S - 100 			
2 μm	2M - 100 3M - 100 	2S - 200		
10 μm			1S - 010LP 1S - 010	2S - 010
20 μm			1S - 010FI S 2S - 010FII S	

SAシリーズ製品セット

センサヘッド・ケーブル・コントローラ・出力ケーブル

System

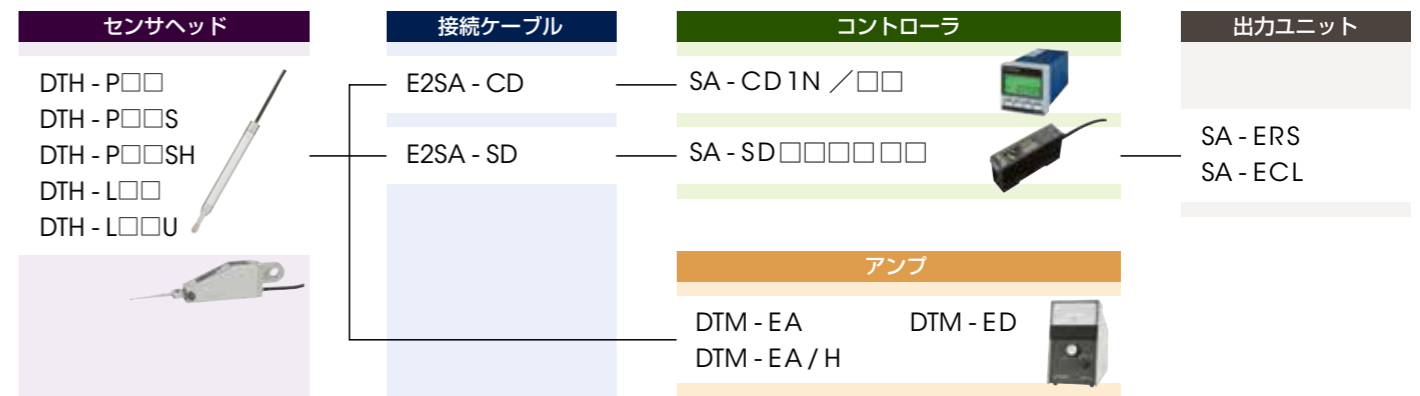


エレメトロン 製品セット

センサヘッド・接続ケーブル・アンプ・出力ケーブル/出力カード

0.1 μm

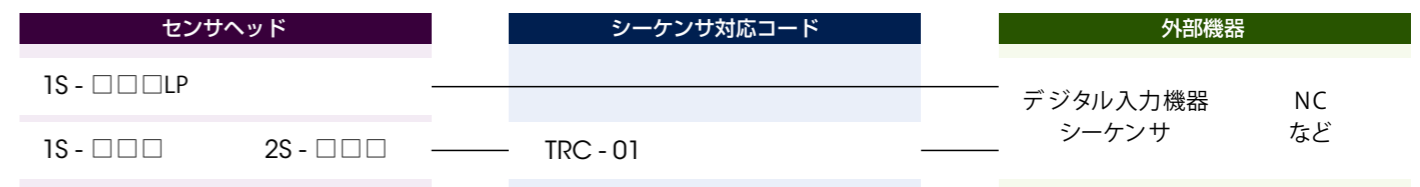
System



トリメトロン 製品セット

センサヘッド・シーケンサ対応コード・シーケンサ

System

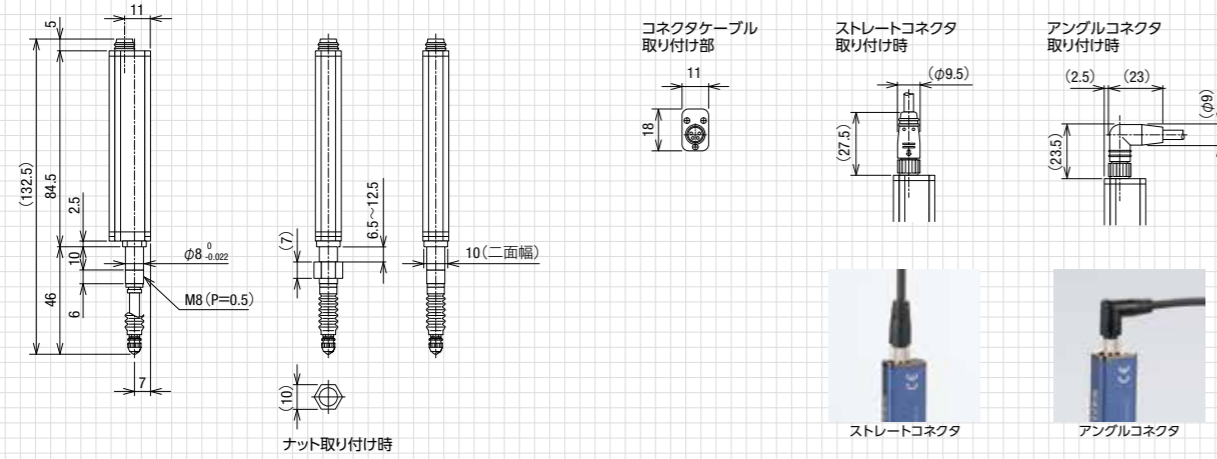


0.1 μm 分解能	1.65 N 測定力	0.35 N 測定力	10 mm 測定範囲	8 mm ステム径
------------------	------------------	------------------	------------------	-----------------

0.5 μm 分解能	1.65 N 測定力	0.35 N 測定力	10 mm 測定範囲	8 mm ステム径
------------------	------------------	------------------	------------------	-----------------

SA-S110, SA-S110/03N | SA-S510, SA-S510/03N

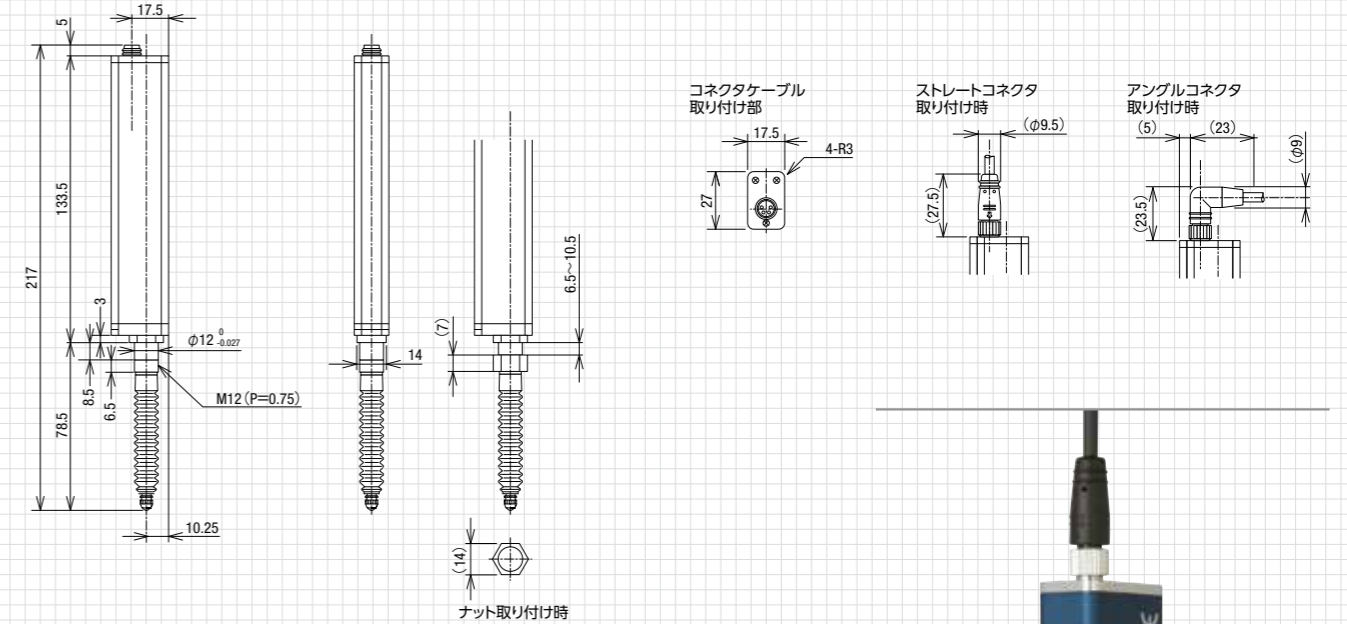
W軸受構造、ダイカストボディにより高耐久を実現。アブソリュート方式の採用で、ミスカウントもなくなりました。
最小読取量0.5μm (SA-S510, SA-S510/03N) に加え、0.1μm (SA-S110, SA-S110/03N) の高分解能も準備。様々な測定場で威力を発揮します。



0.5 μm 分解能	32 mm 測定範囲	12 mm ステム径
------------------	------------------	------------------

SA-S532

32mmのロングストローク。高耐久はそのままに測定のレパトリーが広がりました。



形式	SA-S110, SA-S110/03N	SA-S510, SA-S510/03N
測定方式	光学式アブソリュートリニアエンコーダ方式	
測定範囲	10 mm	
最小読取量	0.1 μm	0.5 μm
指示精度 (P-P)*1	1.0 μm	2.0 μm
測定力*2	1.65N 以下 (SA-S □ 10) / 0.35N 以下 (SA-S □ 10/03N)	
保護等級*3	IP67 相当	
質量	約 80g	
ケーブル	別売オプション	
測定端子	セラミック球 直径 3.175mm	
ゴムベローズ*4	材質 NBR	

*1 仕様値は周囲温度 20℃時の値です。
*2 測定端子を鉛直下向きにして、10mm 押し込んだ時の値です。
(SA-S □ 10/03N はゴムベローズ未装着時の値です。)
*3 ゴムベローズが正しく装着されていること、また損傷等がない場合に限ります。
*4 SA-S □ 10/03N はゴムベローズが装着されておりません。



形式	SA-S532
測定方式	光学式アブソリュートリニアエンコーダ方式
測定範囲	32mm
最小読取量	0.5 μm
指示精度 (P-P)*1	3 μm 以下
測定力*2	2.97N 以下
保護等級*3	IP67 相当
質量	約 150g
ケーブル	別売オプション
測定端子	セラミック球 直径 3.175mm
ゴムベローズ	材質 NBR

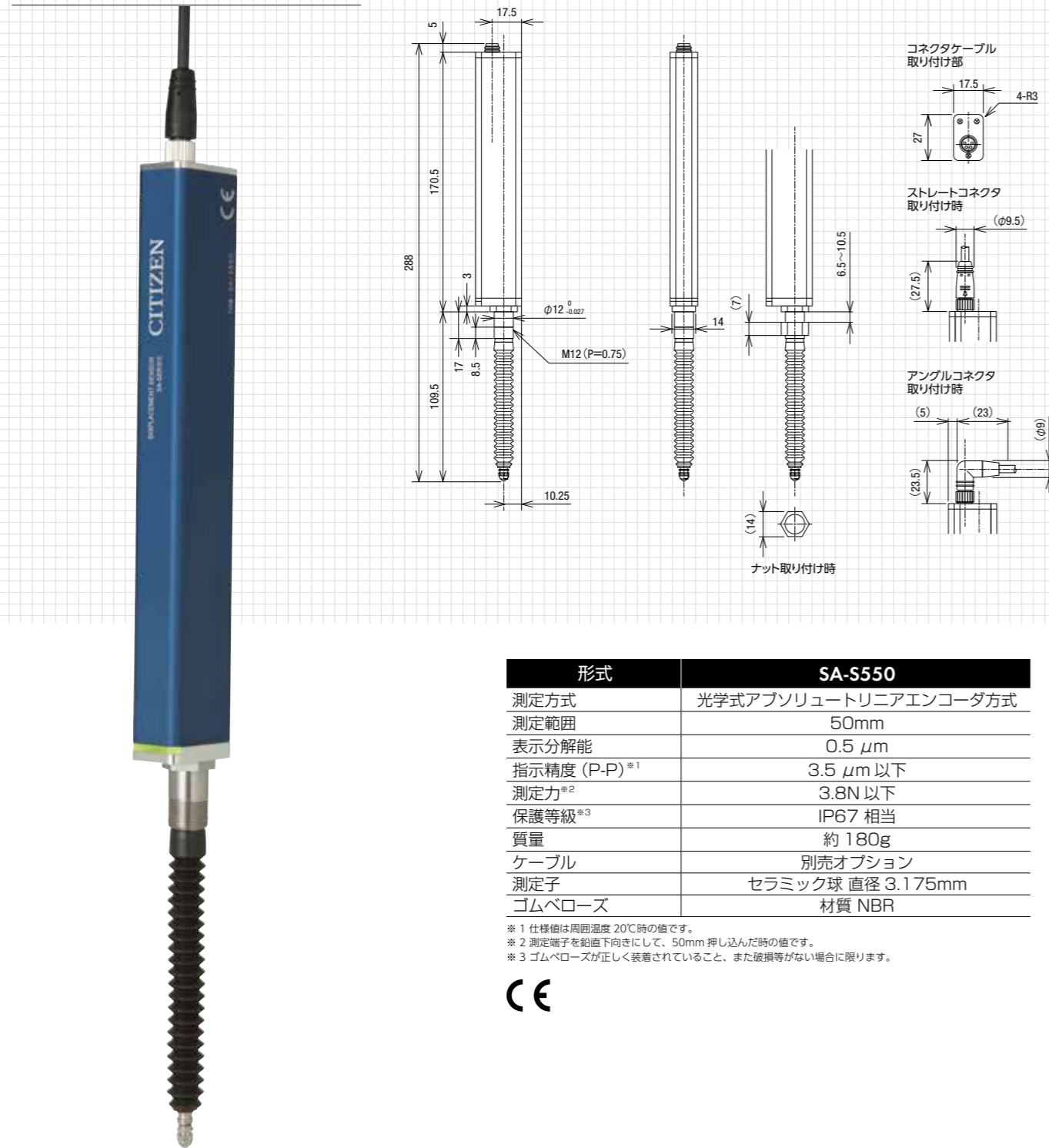
*1 仕様値は周囲温度 20℃時の値です。
*2 測定端子を鉛直下向きにして、32mm 押し込んだ時の値です。
*3 ゴムベローズが正しく装着されていること、また損傷等がない場合に限ります。



0.5 μm 分解能
50 mm 測定範囲
12 mm ステム径

SA-S550

50mmの超ロングストローク。大型部品等の測定に無理なく対応できます。



形式	SA-S550
測定方式	光学式アブソリュートリニアエンコーダ方式
測定範囲	50mm
表示分解能	0.5 μm
指示精度 (P-P) *1	3.5 μm 以下
測定力*2	3.8N 以下
保護等級*3	IP67 相当
質量	約 180g
ケーブル	別売オプション
測定子	セラミック球 直径 3.175mm
ゴムベローズ	材質 NBR

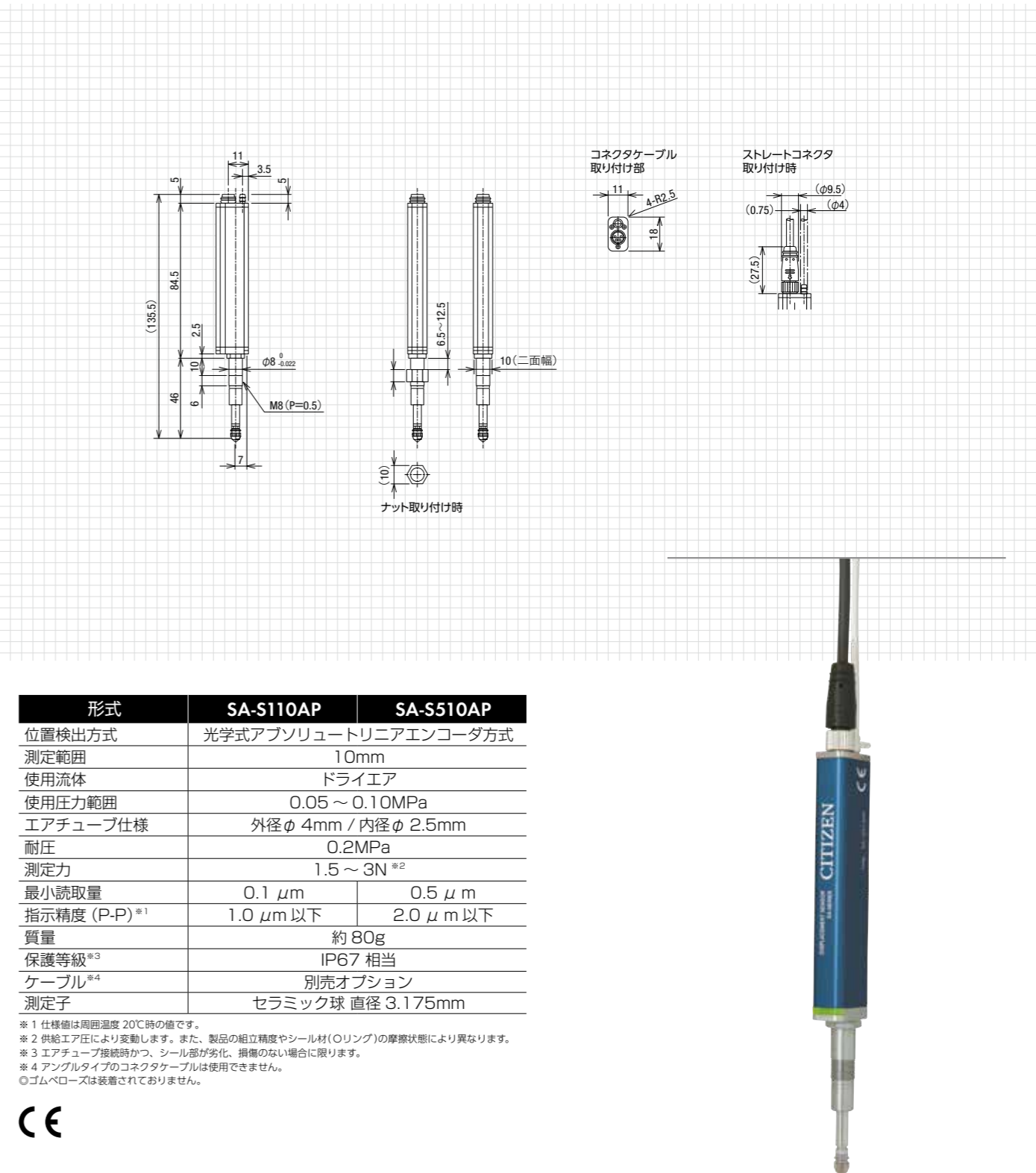
*1 仕様値は周囲温度 20℃時の値です。
*2 測定端子を鉛直下向きにして、50mm 押し込んだ時の値です。
*3 ゴムベローズが正しく装着されていること、また破損等がない場合に限りです。



0.1 μm 分解能
0.5 μm 分解能
10 mm 測定範囲
8 mm ステム径

SA-S110AP / SA-S510AP (エアパーシ仕様)

エアパーシの採用で究極の耐環境性を実現しました。エアパーシによりボディ本体の内圧を高めることにより、外部からの異物侵入を防ぎ、浸透性の高い油やクーラント液、切削液等がかかる環境下でも威力を発揮します。



形式	SA-S110AP	SA-S510AP
位置検出方式	光学式アブソリュートリニアエンコーダ方式	
測定範囲	10mm	
使用流体	ドライエア	
使用圧力範囲	0.05 ~ 0.10MPa	
エアチューブ仕様	外径 φ 4mm / 内径 φ 2.5mm	
耐圧	0.2MPa	
測定力	1.5 ~ 3N *2	
最小読取量	0.1 μm	0.5 μm
指示精度 (P-P) *1	1.0 μm 以下	2.0 μm 以下
質量	約 80g	
保護等級*3	IP67 相当	
ケーブル*4	別売オプション	
測定子	セラミック球 直径 3.175mm	

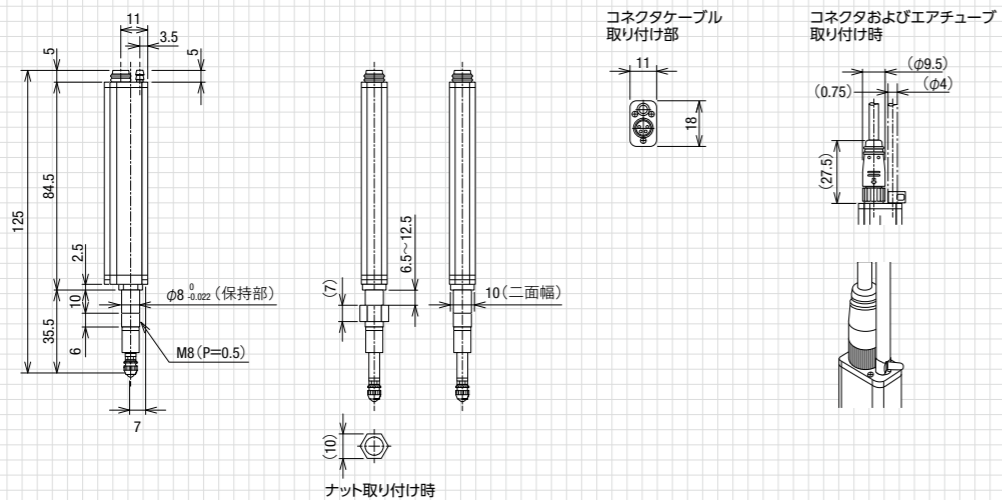
*1 仕様値は周囲温度 20℃時の値です。
*2 供給エア圧により変動します。また、製品の組立精度やシール材(Oリング)の摩擦状態により異なります。
*3 エアチューブ接続時かつ、シール部が劣化、損傷のない場合に限りです。
*4 アングルタイプのコネクタケーブルは使用できません。
○ゴムベローズは装着されておりません。



0.1 μm 分解能
0.5 μm 分解能
10 mm 測定範囲
8 mm ステム径

SA-S110PD / SA-S510PD (エア駆動仕様)

スピンドルをエアで上下させるエア駆動構造により、設備設計の手間が大幅に削減され、また、測定スピードもアップ。



形式	SA-S110PD	SA-S510PD
位置検出方式	光学式アブソリュートリニアエンコーダ方式	
測定範囲	10mm	
最小読取量	0.1 μm	0.5 μm
指示精度 (P-P)*1	1 μm 以下	2 μm 以下
測定力	*2	
使用流体	ドライエア	
使用圧力範囲	0.14 ~ 0.16MPa *3	
適用エアチューブ	外径φ 4mm / 内径φ 2.5mm	
耐圧	0.2MPa	
保護等級*4	IP67 相当	
質量	約 80g	
ケーブル*5	別売オプション	
測定子	セラミック球 直径 3.175mm	

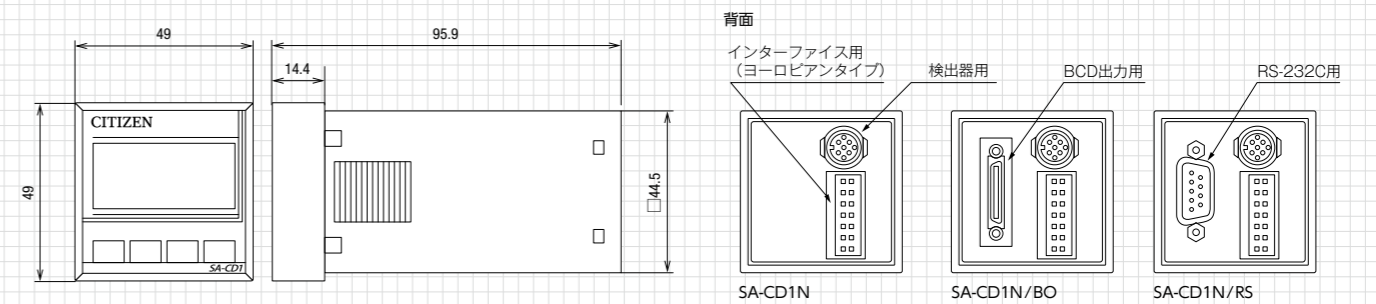
*1 仕様値は周囲温度 20℃時の値です。
*2 使用するエア圧によって測定力が変化します。またシールキャップを外すことにより、低測定力タイプとして使用することが可能です。
*3 シールキャップを外した場合の使用圧力範囲は、0.035 ~ 0.045MPa となります。
*4 エアチューブ接続時かつ、シール部が劣化、損傷のない場合に限り、シールキャップを外した場合は保護等級なしとなります。
*5 アンブルタイプのコネクタケーブルは使用できません。
◎ゴムベローズは装着されておりません。



I/O 出力
RS-232C 出力
BCD 出力

SA-CD

1チャンネル仕様のコンパクトコントローラ。赤と緑のバックライトで合否判定も容易です。



形式	SA-CD1N	SA-CD1N/BO	SA-CD1N/RS	
表示	極性及び 6桁、モード表示、緑 / 赤バックライト付き液晶			
表示分解能*1	0.1 μm / 1 μm / 10 μm			
表示範囲	-99.9999 ~ 99.9999mm			
入出力	I/O	○ (-NG / OK / +NG / エラー)		
	BCD	—	○	—
	RS	—	—	○
検出器入力数	1ch			
データホールド機能	外部信号によるデータのホールド			
仕分機能	7ランク (最大 7種の登録可能)			
ピーク測定	最大、最小、最大-最小、最大-最小/2			
電源電圧	DC12-24V (± 10%)			
消費電流	200mA 以下 (センサヘッド接続時)			
添付品	パネル取付枠			
専用オプション (別売)	—	BCD出力用ケーブル	RS-232Cケーブル*2	
	—	SA-CD-BO2M	SA-CD-RS2M	
ACアダプタ	AC-001			

*1 ご使用されるセンサヘッドの最小読取量に依存します。
*2 EXT RS IN (トリガ入力) が不要な場合は、市販のインターリンクケーブルが使用できます。



公差判定を一目で確認
設定値に応じてバックライトが緑 (OK) と赤 (NG) に変わるので、遠く離れた場所からでも一目で確認できます。



使い勝手を追求した最大 7ランクの仕分け機能

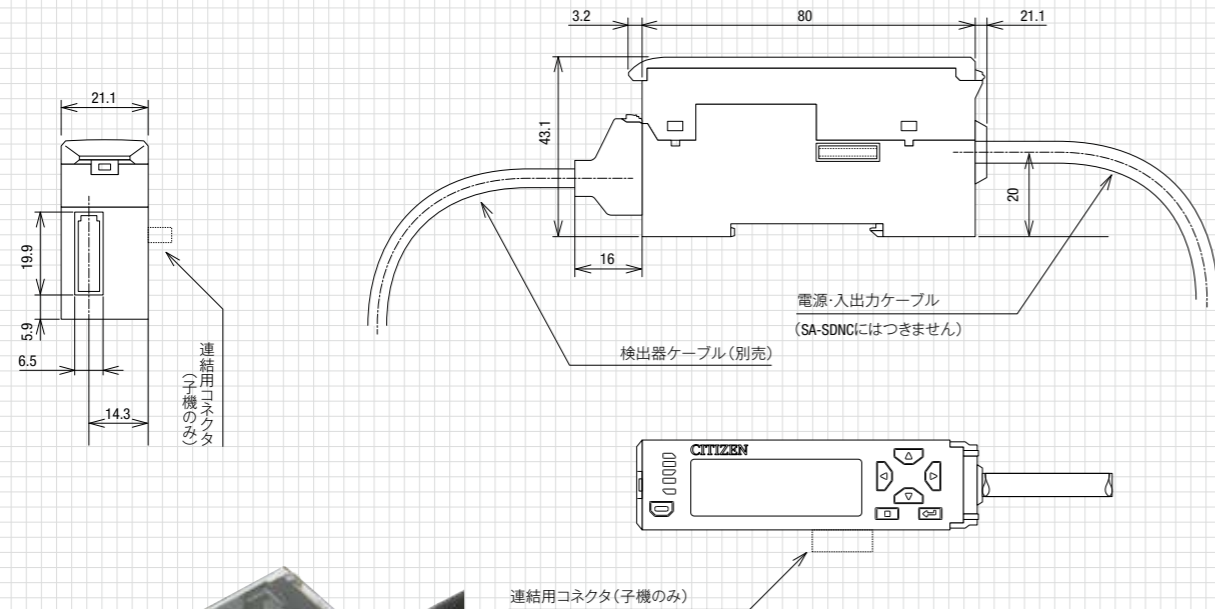
3種類の出力端子が選べます
標準インターフェースに加え、BCD、RS-232C 出力モデルもラインナップ。設備に対応したモデルが選べます。



標準タイプ (I/O コネクタのみ) BCDタイプ RS-232Cタイプ

SA-SD1AP / SD1AC / SD1C / SDNC

最大16台まで連結可能な小型コントローラ。DINレールにより連結設置が可能です。



超コンパクトボディに多彩な機能
最大16台まで連結

親機1台に子機を最大15台連結することができ、全てのコントローラは一括制御できます。多点の演算も容易に行えます。また、DINレール用のガイド爪を備えた超コンパクトボディで、ラインへの連結設置も簡単です。
※通信ユニット使用時は最大14台

DINレールに連結設置

多用途に使えるデュアルデジタル表示

視認しやすいVA高コントラスト液晶

形式	種類		親機			子機		SA-SDNC
	NPN	PNP	SA-SD1AP	SA-SD1AC	SA-SD1AC-P	SA-SD1C	SA-SD1C-P	
表示	全方位VA方式液晶							
	極性、測定値(2段階表示)、サークルバー表示							
表示分解能 ^{*1}	0.1 μm / 1 μm / 10 μm / 100 μm							
表示範囲	-199.9999 ~ 199.9999mm							
アナログ出力	○ (4 ~ 20mA)							
I/O 入出力	○							
検査器入力数	1ch							
連結機能	親機1台に対して、子機15台まで							
演算機能	最大値、最小値、平坦度、平均値、基準差、ねじれ、反り、厚み							
ホールド機能	サンプルホールド、最大、最小、最大-最小、最大-最小/2、他							
電源電圧	DC24V (±10%)							
消費電流 ^{*2}	70mA以下 (センサヘッド接続時)							
ケーブル	電源、アナログ出力、I/O入出力複合ケーブル 2m付		アナログ出力、I/O入出力複合ケーブル 2m付		I/O入出力ケーブル2m付			

※1 ご使用されるセンサヘッドの最小読取量に依存します。
※2 消費電流は、アナログ電流出力を含みません。
◎通信ユニット (SA-ERS), (SA-ECL) 使用時は子機14台までとなります。



断線や異常時も自己診断してお知らせ

万一のセンサヘッド故障やケーブルの断線・未接続など異常を検出して、エラー表示で直ちにお知らせします。



SA-ERS

RS-485 Modbusに対応した通信ユニット。
スピーディーなデータ送信が可能です。

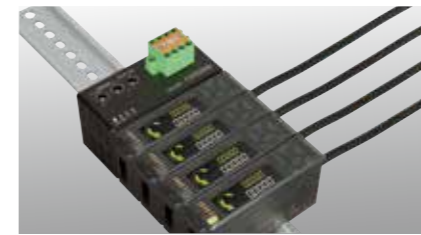
形式	SA-ERS
適合コントローラ	SA-SD □
接続台数	1台のSA-ERSにつき最大15台 (親機1台、子機14台)のコントローラ
電気的特性	EIA RS-485 準拠
通信方式	2線式半二重方式
通信プロトコル	MODBUS (RTU/ASCII) / MEWTOCOL-COM ^{*1}
電源電圧 ^{*2}	DC24V (±10%)
消費電流	40mA以下

※1 MEWTOCOLはパナソニックデバイス SUNX 側の登録商標です。
※2 電源は連結されたコントローラ親機から、供給されます。



SA-SD専用なので、計測監視システムが一体化できます

一体化した専用通信コネクタで連結設置・取り外しが簡単です。また、SA-ERS 1台にコントローラを最大15台連結(親機+子機14台)することができます。



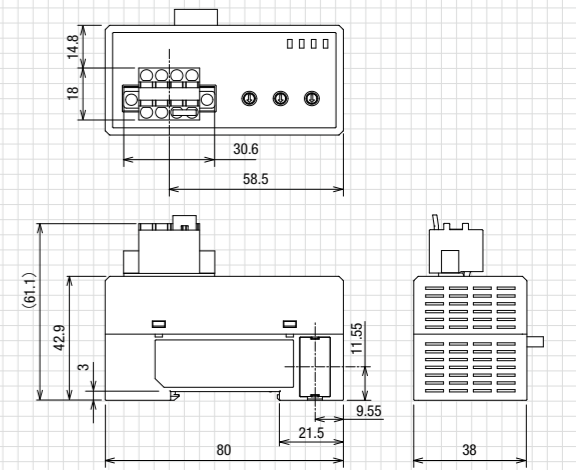
35mmDINレールに連結設置

SA-ECL

CC-Linkに対応した通信ユニット。
最大10Mbpsの高速通信が可能です。

形式	SA-ECL
適合コントローラ	SA-SD □
接続台数	1台のSA-ECLにつき最大15台 (親機1台、子機14台)のコントローラ
電源電圧 ^{*1}	DC24V (±10%)リップル0.5V (P-P) 含む
消費電流	80mA以下
通信方式	CC-Link ver.1.10 / ver.2.00 切換式 ^{*2}
リモート局分類	リモートデバイス局
占有局数	CC-Link ver.1.10 : 4局、ver.2.00 : 2局 切換式
局番設定	1 ~ 64 (0および65以上はエラー)
通信速度	156Kbps 625Kbps 2.5Mbps 5Mbps 10Mbps
最大伝送距離	1,200m 900m 400m 160m 100m
使用周囲温度	-10 ~ +45°C (但し結露および氷結しないこと)、 保存時 -20 ~ +60°C
使用周囲湿度	35 ~ 85%RH、保存時: 35 ~ 85%RH
材質	本体ケース: PC
質量	約80g

※1 電源は連結されたコントローラ親機から供給されます。
※2 CC-Linkは三菱電機株式会社の登録商標で、CC-Link協会が管理する商標です。

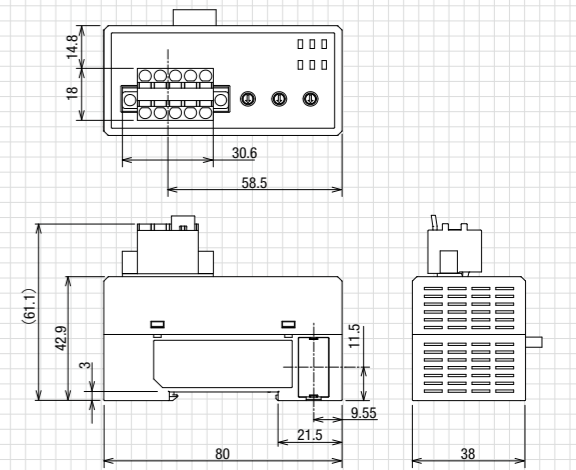


高速 Modbus に対応、大規模化に最適

電源はコントローラ SA-SD 親機から供給

MEWTOCOL ※ 通信も選べます

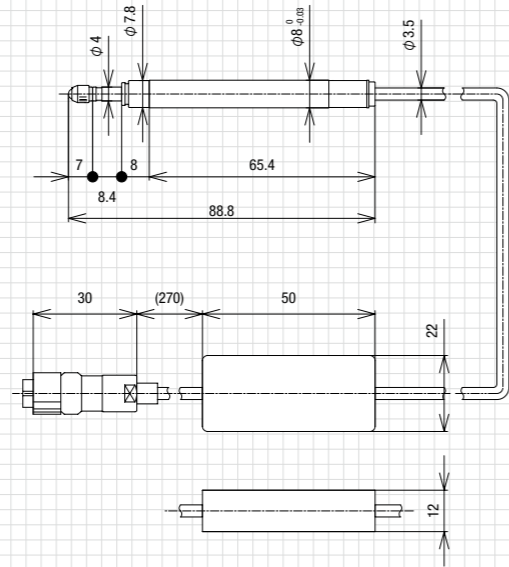
※ MEWTOCOLはパナソニックデバイス SUNX (株)の登録商標です。



DTH-P

低い測定力を必要とする計測に最適。豊富な測定力を準備。

0.1	0.2	0.4	0.7	±1	3	8
μm	N	N	N	mm	m	mm
分解能	測定力	測定力	測定力	測定範囲	ケーブル長	ステム径



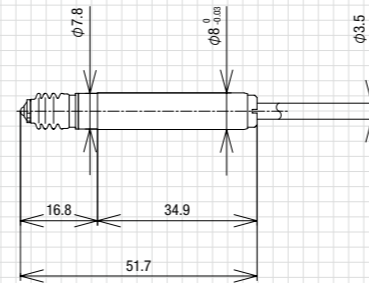
形式	DTH-P20	DTH-P40	DTH-P70	DTH-P16AL
測定力	0.196N	0.392N	0.686N	0.157N
測定範囲	±1mm (Aタイプは-0.4~+1mm)			
ストローク	4mm (Aタイプは3.5mm)			
零点位置	約2mm (Aタイプは0.5mm)			
繰返し精度	0.3 μm			
精度保証温度範囲	24° C ± 5° C			
使用温度範囲	0~50° C			
質量 (本体のみ)	約25g			
標準仕様	ケーブル長さ	3m		
	測定子	F-001		
	ゴムベローズ	M-131		

◎測定力はすべてゴムベローズを取付けない状態での値です。(取付けた場合には、測定力は約0.05~0.15N高くなります。)

DTH-P□S

小型タイプ。機械組込に最適。

0.1	0.2	0.4	0.7	±0.7	3	8
μm	N	N	N	mm	m	mm
分解能	測定力	測定力	測定力	測定範囲	ケーブル長	ステム径



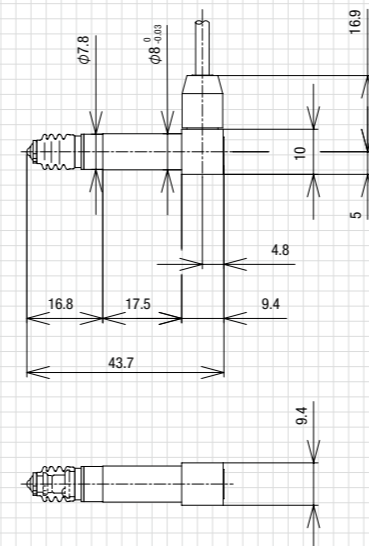
形式	DTH-P20S	DTH-P40S	DTH-P70S
測定力	0.196N	0.392N	0.686N
測定範囲	±0.7mm		
ストローク	2mm		
零点位置	約1mm		
繰返し精度	0.3 μm		
精度保証温度範囲	24° C ± 5° C		
使用温度範囲	0~50° C		
質量 (本体のみ)	約20g		
標準仕様	ケーブル長さ	3m	
	測定子	F-171	
	ゴムベローズ	M-131	

◎測定力はすべてゴムベローズを取付けない状態での値です。(取付けた場合には、測定力は約0.05~0.15N高くなります。)

DTH-P-SH

小型コード横出しタイプ。

0.1	0.2	0.4	0.7	±0.7	3	8
μm	N	N	N	mm	m	mm
分解能	測定力	測定力	測定力	測定範囲	ケーブル長	ステム径



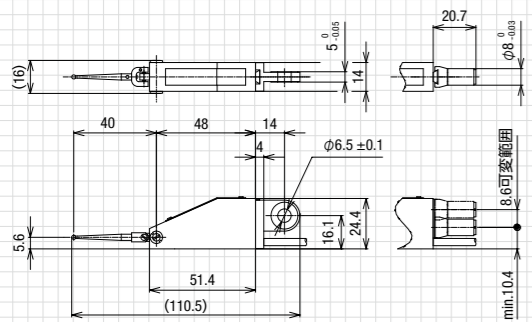
形式	DTH-P20SH	DTH-P40SH	DTH-P70SH
測定力	0.196N	0.392N	0.686N
測定範囲	±0.7mm		
ストローク	2mm		
零点位置	約1mm		
繰返し精度	0.3 μm		
精度保証温度範囲	24° C ± 5° C		
使用温度範囲	0~50° C		
質量 (本体のみ)	約20g		
標準仕様	ケーブル長さ	3m	
	測定子	F-171	
	ゴムベローズ	M-131	

◎測定力はすべてゴムベローズを取付けない状態での値です。(取付けた場合には、測定力は約0.05~0.15N高くなります。)

DTH-L

テコ式の採用により、平坦度、真円度測定に最適。

0.1 μm 分解能
0.02 N 測定力
0.08 N 測定力
0.15 N 測定力
±0.5 mm 測定範囲
3 m ケーブル長



ステムホルダーを取り付けた場合

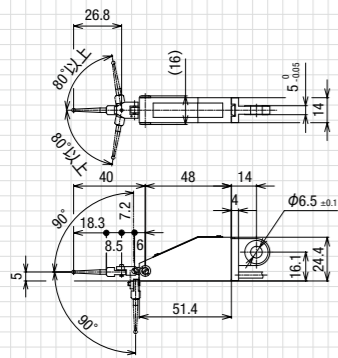


形式	DTH-L02	DTH-L08	DTH-L15
測定力	0.0196N	0.0785N	0.147N
測定範囲		± 0.5mm	
ストローク		1.5mm	
零点位置		約 0.5mm	
繰返し精度		0.3 μm	
精度保証温度範囲		24°C ± 5°C	
使用温度範囲		0~50°C	
質量 (本体のみ)		約 115g	
標準仕様	ケーブル長さ	3m	
	測定子	F-138	

DTH-L □ U

テコ式ユニバーサルタイプ。測定方向を左右に80° ずつ変更できます。

0.1 μm 分解能
0.02 N 測定力
0.08 N 測定力
0.15 N 測定力
±0.5 mm 測定範囲
3 m ケーブル長



形式	DTH-L02U	DTH-L08U	DTH-L15U
測定力	0.0196N	0.0785N	0.147N
測定範囲		± 0.5mm	
ストローク		1.5mm	
零点位置		約 0.5mm	
繰返し精度		0.3 μm	
精度保証温度範囲		24°C ± 5°C	
使用温度範囲		0~50°C	
質量 (本体のみ)		約 115g	
標準仕様	ケーブル長さ	3m	
	測定子	F-118	

DTM-EA DTM-EA / H

アナログ表示タイプ。感度切替 (3ランク) 機能装備。

アナログ

出力



形式	DTM-EA	DTM-EA/H	
感度切替	HIGH	± 5 μm (1目量 0.2 μm)	± 25 μm (1目量 0.1 μm)
	MED	± 25 μm (1目量 1 μm)	± 25 μm (1目量 1 μm)
	LOW	± 125 μm (1目量 5 μm)	± 125 μm (1目量 5 μm)
指示誤差	HIGH: ± 1目量以内 MED/LOW: ± 1/2目量以内		
零調範囲	± 50 μm 以上		
表示	—		
応答速度	(指針) 約 0.5 秒 / フルスケール		
アナログ出力	DC ± 1V / フルスケール*		
精度保証温度範囲	24°C ± 5°C		
使用温度範囲	0°C ~ 50°C		
電源	AC100 ~ 240V ± 10% 50/60Hz 約 4VA*		
外形寸法	110 (W) × 175 (D) × 185 (H) mm		
質量	約 1.1kg		

* 本体付属の電源ケーブルは定格 125V/10A です。それ以上の電圧でご使用の場合は、その規格に合った高電圧対応ケーブルをご用意下さい。

DTM-ED

デジタル表示タイプ。感度切替 (2ランク) 機能装備。

アナログ

出力



形式	DTM-ED	
感度切替	HIGH	± 199.9 μm 最小読取量 0.1 μm
	MED	—
	LOW	± 1999 μm 最小読取量 1 μm
指示誤差	測定値の ± 1% ± 1digit 以内*	
零調範囲	± 50 μm 以上	
表示	LED 表示 3桁および極性 (-)	
応答速度	約 400ms (max)	
アナログ出力	DC ± 1V / フルスケール**	
精度保証温度範囲	24°C ± 5°C	
使用温度範囲	0°C ~ 50°C	
電源	AC100 ~ 240V ± 10% 50/60Hz 約 5VA**	
外形寸法	110 (W) × 175 (D) × 185 (H) mm	
質量	約 1.0kg	

* 1 保証範囲は、HIGH レンジで ± 99.9 μm、LOW レンジで ± 999 μm となります。(表示範囲と指示誤差の保証範囲が異なります。)

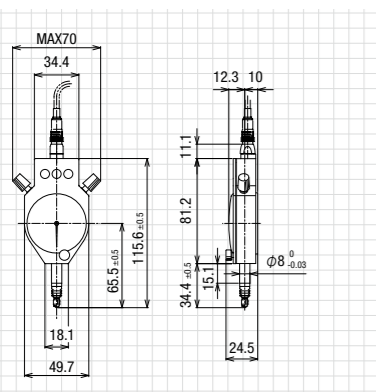
* 2 DC ± 1V は、HIGH レンジで ± 100.0 μm の時、LOW レンジで ± 1000 μm の時の出力です。

* 3 本体付属の電源ケーブルは定格 125V/10A です。それ以上の電圧でご使用の場合は、その規格に合った高電圧対応ケーブルをご用意下さい。

1S-□□□LP

1	10	0.78	0.98	±0.05	±0.5	ON/OFF	1	8
μm	μm	N	N	mm	mm	出力	ケーブル長	ステム径
分解能	分解能	測定力	測定力	測定範囲	測定範囲			

シーケンサなどの制御機器に直接接続が可能。
緑/赤の判定ランプにより目視でもOK/NGが
判別ができます。



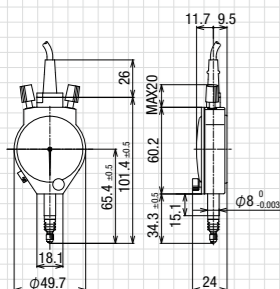
形式	1S-100LP	1S-010LP
目量	1μm	10μm
指示範囲	±0.05mm	±0.5mm
精度	±1μm	±5μm
測定力	0.98N	
スピンドル行程	2.5mm	
接点容量	DC 24 V 4 mA (抵抗負荷)	
標準仕様	測定子	F-001
	裏フタ	フラットバック (F-M103-1)
	ケーブル	1m
	ゴムベローズ	M-131

◎ 1Sタイプは接点とボディ間は絶縁されています。
◎ 測定力はすべてゴムベローズを取付けない状態での値です。(取付けた場合には、測定力は約0.05~0.15N高くなります。)

1S-□□□

1	10	20	0.98	0.78	±0.05	±0.5	ON/OFF	1.5	8
μm	μm	μm	N	N	mm	mm	出力	ケーブル長	ステム径
分解能	分解能	分解能	測定力	測定力	測定範囲	測定範囲			

小型タイプのシグナルインジケータ。



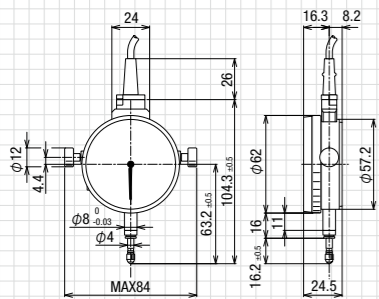
形式	1S-100	1S-010	1S-010FIS
目量	1μm	10μm	20μm
指示範囲	±0.05mm	±0.5mm	±0.5mm
精度	±1μm	±5μm	±15μm
測定力	0.98N		0.78N
スピンドル行程	2.5mm		
接点容量	DC 24 V 4 mA (抵抗負荷)		
標準仕様	測定子	F-001	
	裏フタ	フラットバック (F-M103-1)	
	ケーブル	3SMA-0061-1.5(1.5m)	
	ゴムベローズ	M-131	

◎ 1Sタイプは接点とボディ間は絶縁されています。
◎ 測定力はすべてゴムベローズを取付けない状態での値です。(取付けた場合には、測定力は約0.05~0.15N高くなります。)

2S-□□□

1	10	20	1.98	0.78	±0.05	±0.1	±0.6	ON/OFF	1.5	8
μm	μm	μm	N	N	mm	mm	mm	出力	ケーブル長	ステム径
分解能	分解能	分解能	測定力	測定力	測定範囲	測定範囲	測定範囲			

大型表示の廉価版タイプ。



形式	2S-100	2S-200	2S-010	2S-010FIS
目量	1μm	2μm	10μm	20μm
指示範囲	±0.05mm	±0.1mm	±0.6mm	±0.5mm
精度	±1μm	±1.5μm	±5μm	±15μm
測定力	1.18N			
スピンドル行程	2.8mm			
接点容量	DC 24 V 4 mA (抵抗負荷)			
標準仕様	測定子 ^{*1}	F-001		
	裏フタ	フラットバック (F-M101)		
	ケーブル	3SMA-0061-1.5(1.5m)		
	ゴムベローズ	*2		

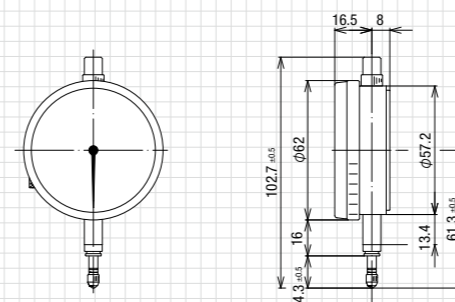
◎ 2Sタイプは接点はボディに接続されています
◎ 測定力はすべてゴムベローズを取付けない状態での値です。(取付けた場合には、測定力は約0.05~0.15N高くなります。)
*1 その他各種測定子が利用できます。
*2 2Sタイプではゴムベローズはオプションにて装着可能。

オプションケーブル	型式	3SMA-0061-3
	長さ	3m

2M-100・3M-100・4M-100P

1	0.588	0.784	±0.05	無	8
μm	N	N	mm	出力	ステム径
分解能	測定力	測定力	測定範囲		

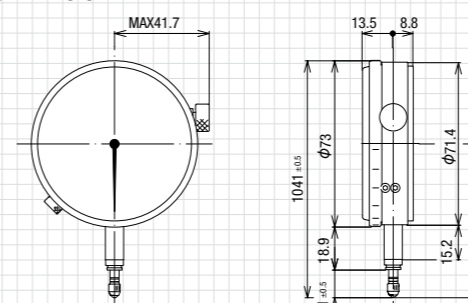
2M-100



目量1μmの廉価版タイプ。



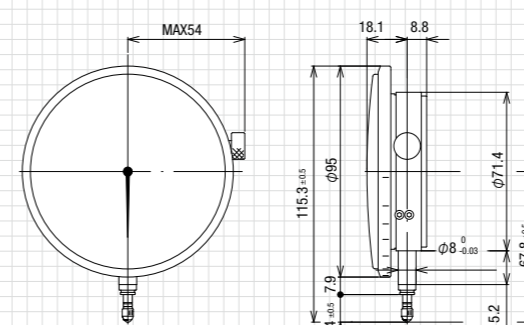
3M-100



目量1μmの標準タイプ。



4M-100P



目量0.5μmの高精度タイプ。



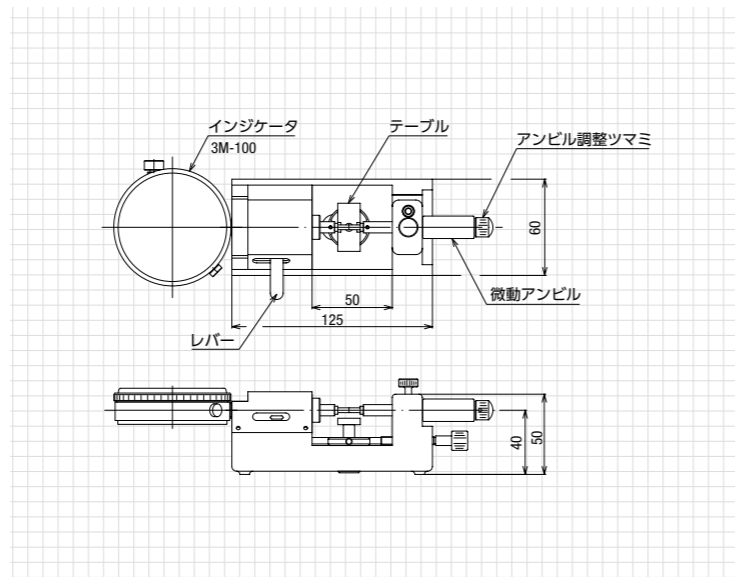
形式	2M-100	3M-100	4M-100P
目量	1μm	1μm	0.5μm
指示範囲	±0.05mm	±0.05mm	±0.05mm
精度	±1μm	±1μm	±0.5μm
測定力	0.784N	0.588N	
スピンドル行程	2.8mm		
標準仕様	測定子 ^{*1}	F-001	
	裏フタ	F-M101	F-M100
オプション	ゴムベローズ M-131		

*1 その他各種測定子が利用できます。

H-2B・H-2LB

0~25 mm 測定範囲
0~45 mm 測定範囲

測定範囲0~25mmの外径測定に対応。



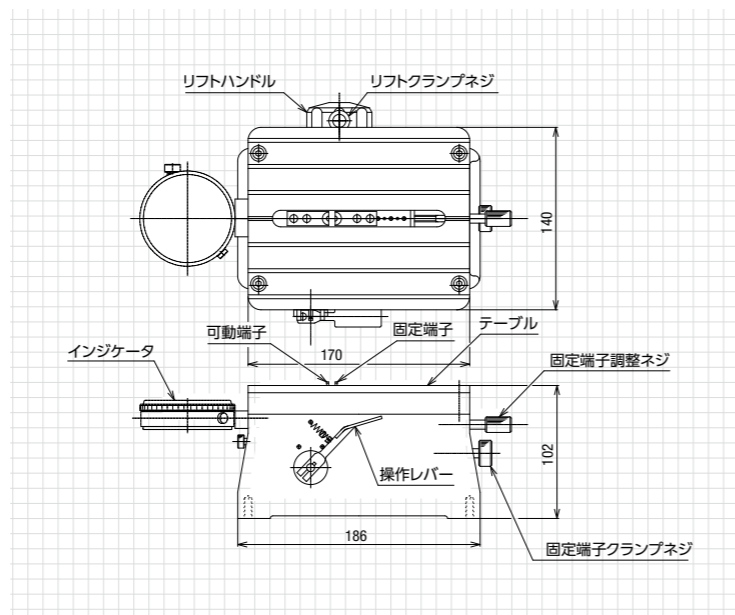
形式	H-2B		H-2LB	
	インジケータ なし	インジケータ 3M-100	インジケータ なし	インジケータ 3M-100
測定範囲	0~25mm		25~45mm	
精度	—		—	
測定力	(インジケータの測定力になります)		(インジケータの測定力になります)	
標準測定子 ^{*1}	F-150		F-150	

*1 その他各種測定端子が利用できます。

BST-1B

4~67 mm 測定範囲

測定範囲4~67mmの内径測定に対応。



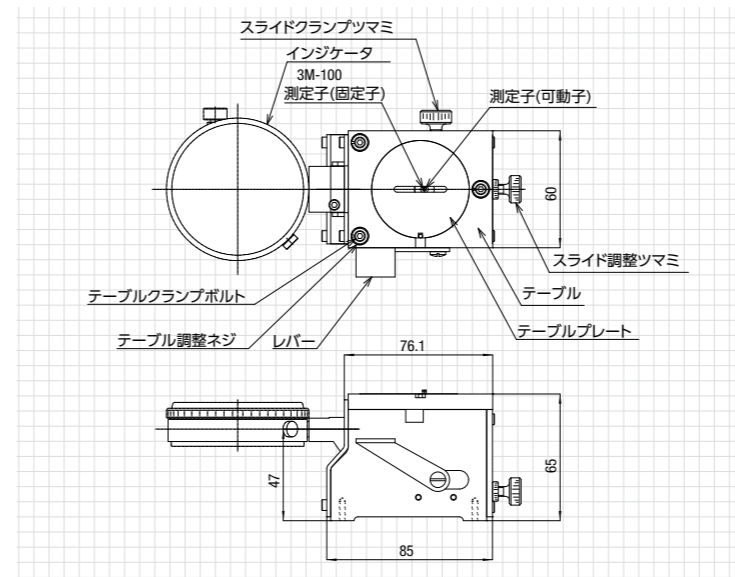
形式	BST-1B	
	インジケータ なし	インジケータ 3M-100
測定範囲	φ 4~67mm	
測定深さ	0~12mm	
測定力	0.98~2.94N	
端子ストローク	3mm	
標準測定子	F-050	

◎本内径測定器は比較測定器ですので、基準ゲージが必要となります。
この基準ゲージと対象ワークの寸法差が大きいと誤差が生じます。

BST-2B

2~23 mm 測定範囲

測定範囲2~23mmの内径測定に対応。



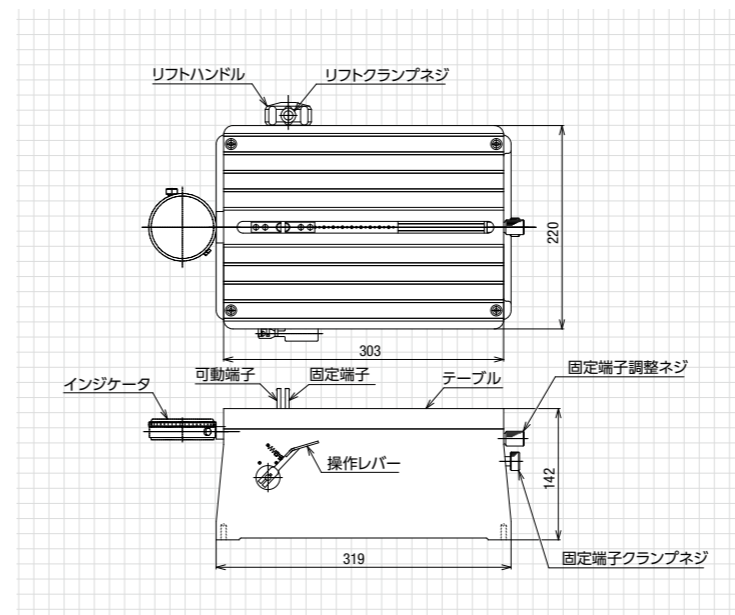
形式	BST-2B	
	インジケータ なし	インジケータ 3M-100
測定範囲	φ 2~23mm	
測定深さ	0~5mm	
測定力	1.47N	
端子ストローク	1mm	
標準測定子	F-060	

◎本内径測定器は比較測定器ですので、基準ゲージが必要となります。
この基準ゲージと対象ワークの寸法差が大きいと誤差が生じます。

BST-3LB

10~260 mm 測定範囲

測定範囲10~260の内径測定に対応。



形式	BST-3LB	
	インジケータ なし	インジケータ 3M-100
測定範囲	φ 10~260mm	
測定深さ	0~15mm	
測定力	0.98~2.94N	
端子ストローク	5mm	
標準測定子	F-070, F-071, F-072, F-073	

◎本内径測定器は比較測定器ですので、基準ゲージが必要となります。
この基準ゲージと対象ワークの寸法差が大きいと誤差が生じます。