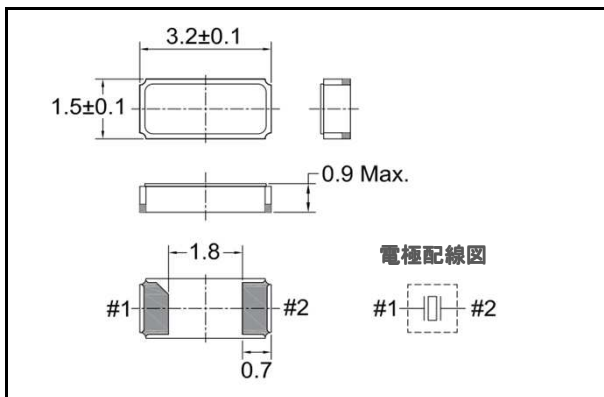


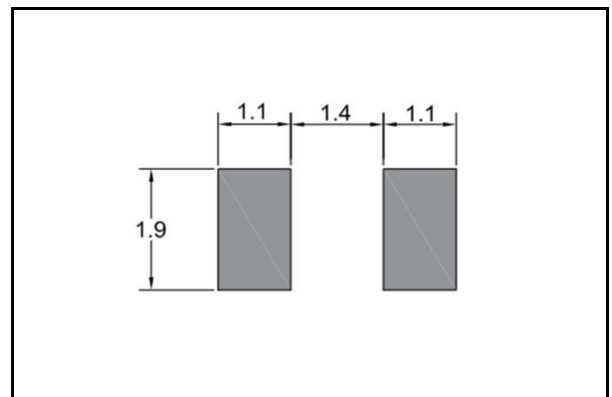
■ 特長

- 低ESRタイプ
- 対応周波数 : 32.768kHz
- 外形寸法 (mm)
L : 3.2 x W : 1.5 x H : 0.9
- 推奨用途
各種メーター / 小型携帯機器 / 一般民生機器

■ 外形寸法 [mm]



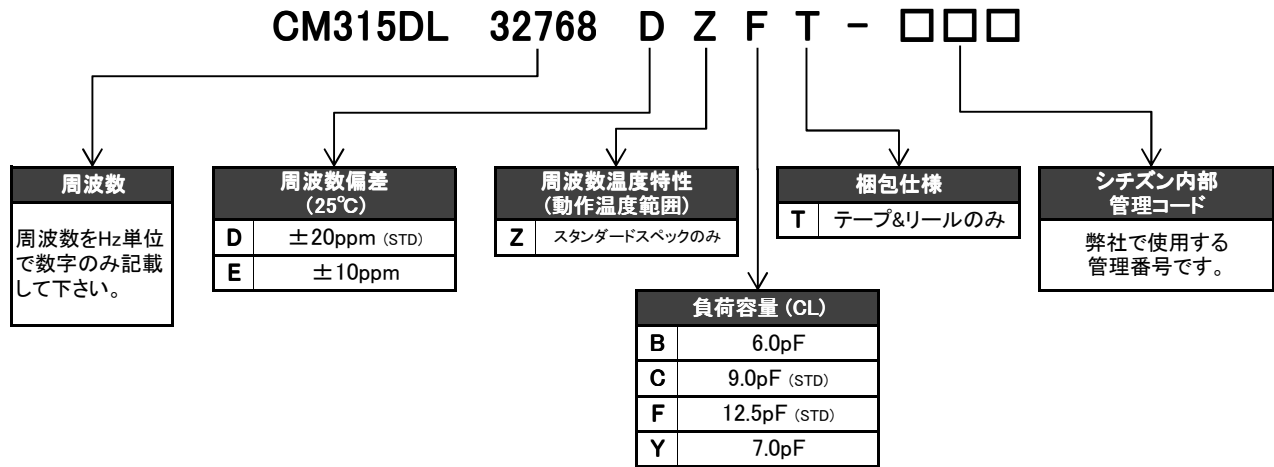
■ 推奨ランドパターン [mm]



■ 標準仕様

| 項目 | 型名 | CM315DL | 条件 |
|-----------|----------------|---|------------|
| 公称周波数 | f_0 | 32.768kHz | |
| 周波数偏差 | $\Delta f/f_0$ | $\pm 10\text{ppm} / \pm 20\text{ppm}$ | 基準温度(25°C) |
| 負荷容量 | C_L | 6.0pF / 7.0pF / 9.0pF / 12.5pF | ご希望に応じます。 |
| 動作温度範囲 | T_{OPR} | -40°C ~ +85°C | |
| 保存温度範囲 | T_{STR} | -55°C ~ +125°C | |
| 頂点温度 | T_M | 25°C±5°C | |
| 周波数温度係数 | β | $-0.034 \pm 0.006\text{ppm}/^\circ\text{C}^2$ | |
| 等価直列抵抗 | R_i | 50K Ω Max. | 基準温度(25°C) |
| 励振レベル | DL | 0.5 μW Max. | |
| 経時変化(1年目) | $\Delta f/f_0$ | $\pm 3\text{ppm}$ Max. | 25°C±3°C |
| 並列容量 | C_0 | 1.30pF Typ. | |

■ パーツナンバリングシステム



※対応可能仕様については弊社までお問合せ下さい。

■ 製品印字 [標準印字]

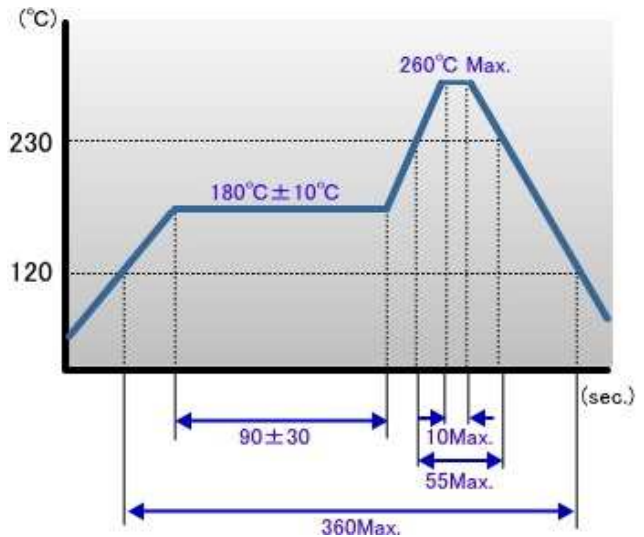


- y: 製造年 (西暦下1桁)
- m: 製造月 (Table.1参照)
- L: 弊社管理記号
- #: Lot番号

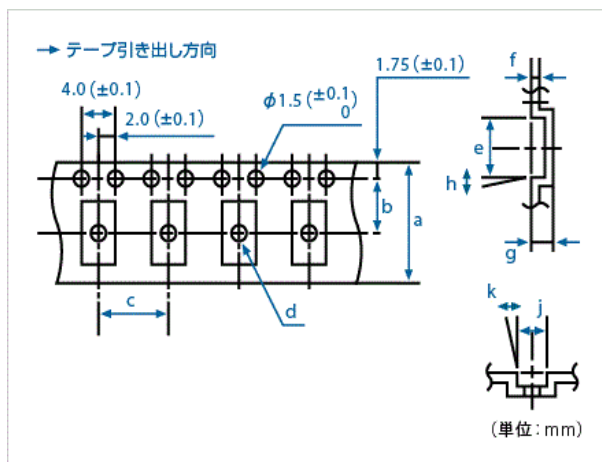
Table.1

| | | | | | | | |
|----|---|---|-----|---|----|----|----|
| 月 | 1 | 2 | ... | 9 | 10 | 11 | 12 |
| 記号 | 1 | 2 | ... | 9 | X | Y | Z |

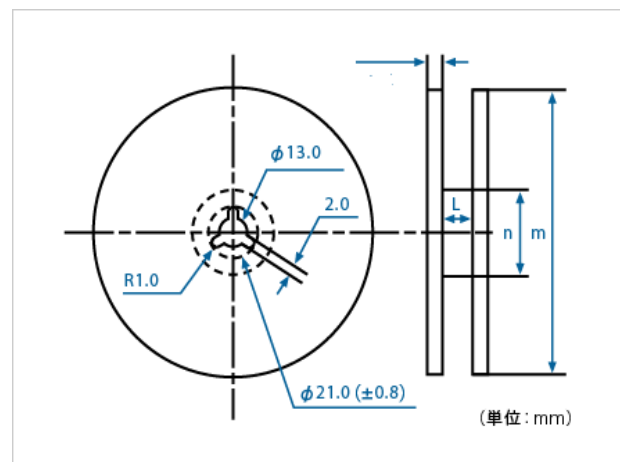
■ リフロープロフィール



■ 梱包仕様



JIS C 0806 TB1208NEIAJ 及び RC-1009B TE1208N適合



JIS C 0806 R12R 及び EIAJ RC-1009B R15適合

| 個/リール | a | b | c | d(φ) | e | f | g | h | j | k | l | m(φ) | n(φ) |
|-------|------|-----|-----|------|-----|-----|-----|----|-----|----|------|------|------|
| 3,000 | 12.0 | 5.5 | 4.0 | 1.0 | 3.6 | 0.3 | 1.0 | 5° | 1.9 | 5° | 13.0 | 180 | 60 |

製品仕様は予告なしに変更されることがあります。

Rev.2